

# 快速安裝指南



危險

安裝本產品前，請先閱讀 *Caution: Safety Information - Read This First* (SD21-0030) 手冊中所提供的安全資訊。本手冊將說明電器設備的接線及電源的安全程序。固定或安裝模組時，應先將電源關閉。



危險

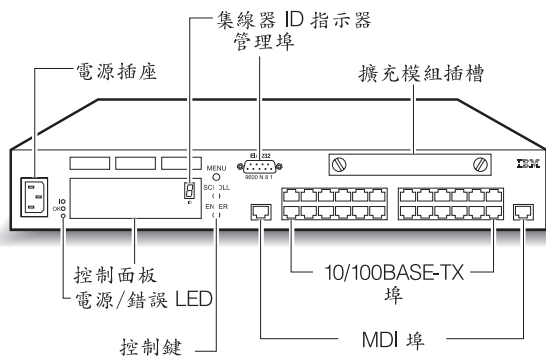


產品編號 31L3912

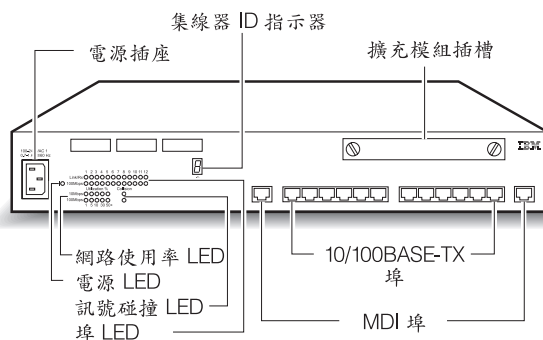
## 類別 1 LED 聲明

Class 1 LED Product, LED Klasse 1, LED Class 1, Luokan 1 Ledlaite, Appareil À LED de Classe 1, To IEC 825-1:1993

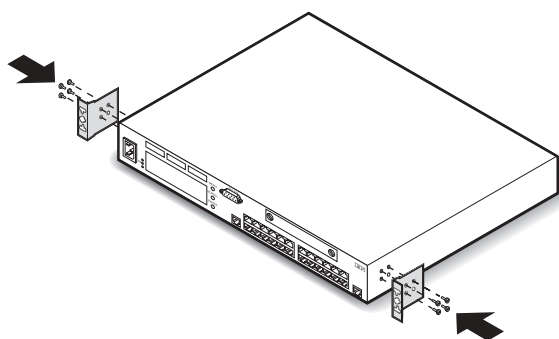
### 被管理的 Managed IBM 8245 112/124 前視圖



### 管理的 IBM 8245 012/024 前視圖

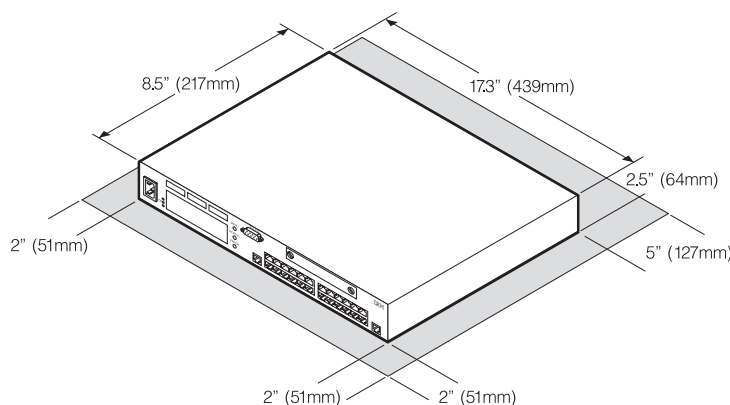


### 固定方式 1：固定於機架上



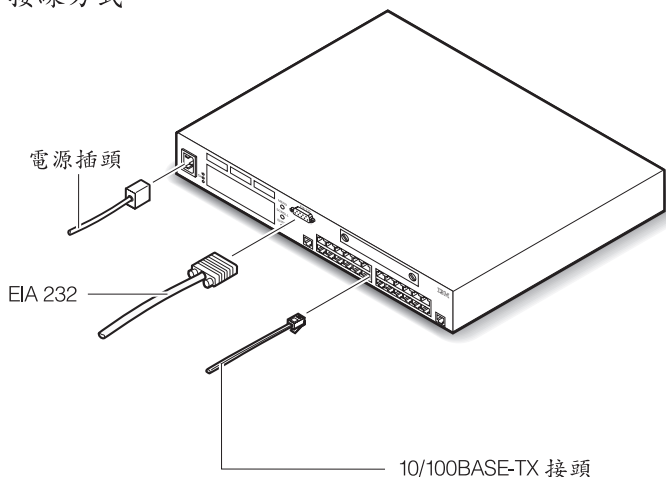
- 1 利用所提供的固定架及螺絲，將兩個固定架裝至 8245 的兩側。請注意固定架的排列位置。
- 2 插入 19 吋的機架中。

### 固定方式 2：固定於桌面上

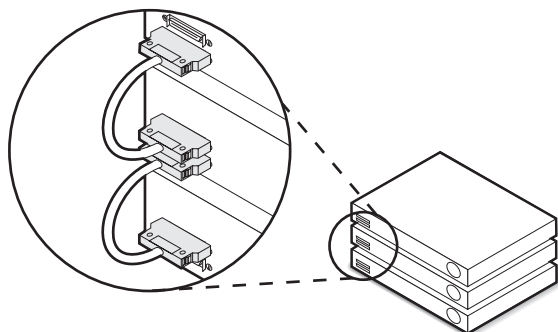


在四周預留適當的空間。

### 接線方式



### 堆疊 8245 單元



- 1 所有被管理的單元必須具有 1.1 或更高的軟體版本。
- 2 將所有被管理的單元 (112 及 124 機型) 置於堆疊的上層。
- 3 使用堆疊電纜來連接單元。
- 4 開啟單元的電源。